



JP2000293688

Biblio Page 1

**FINGERPRINT COLLATING DEVICE**

Patent Number: JP2000293688
Publication date: 2000-10-20
Inventor(s): NIIZAKI TAKU; FUJII YUSAKU; IKEGAMI JUN; MORIHARA TAKASHI;
MORI MASAHIRO
Applicant(s):: FUJITSU LTD
Requested Patent: JP2000293688 (JP00293688)
Application Number: JP19990095262 19990401
Priority Number (s):
IPC Classification: G06T7/00 ; A61B5/117 ; G06F1/00 ; G06F15/02 ; G06T1/00
EC Classification:
Equivalents:

Abstract

PROBLEM TO BE SOLVED: To obtain high security, excellent connectability, operability and portability by collating a fingerprint while making the erect direction of extracted characteristic information coincide with the erect direction of the characteristic information of a preliminarily stored fingerprint.

SOLUTION: The case of turning to a fingerprint when the insertion direction of a PC card is from the left to the right and the input direction of the fingerprint is defined as the (x) direction xy coordinates is called an erect image. In such a case, a finger placing sensor 1a detects that a finger of a user is placed. When the insertion direction of the PC card on which finger placing sensors 1a to 1c and a fingerprint input face is turned from a reference direction by 180 deg. and the PC card is inserted from the right to the left, the sensor 1b detects the PC card. Also, when the insertion direction is turned from the reference direction by 90 deg. and the PC card is inserted upward, the sensor 1c detects the PC card. In the case when the fingerprint input face and the sensors 1a to 1c are united into one, fingerprint images become erect, inverted and orthogonal images, but in the respective images, an erect direction can be decided concerning the detecting fingerprint placing sensors 1a to 1c.

Data supplied from the esp@cenet database - I2

(19) 日本国特許庁 (J P)

(12) 公開特許公報 (A)

(11) 特許出願公開番号
特開2000-293688
(P2000-293688A)

(43) 公開日 平成12年10月20日 (2000. 10. 20)

(51) Int.Cl. ⁷	識別記号	F I	テマコード* (参考)
G 0 6 T 7/00		G 0 6 F 15/62	4 6 0 4 C 0 3 8
A 6 1 B 5/117		1/00	3 7 0 E 5 B 0 1 9
G 0 6 F 1/00	3 7 0	15/02	3 6 0 A 5 B 0 4 3
	15/02	A 6 1 B 5/10	3 2 2 5 B 0 4 7
G 0 6 T 1/00	3 6 0	G 0 6 F 15/64	G

審査請求 未請求 請求項の数 3 O L (全 16 頁)

(21) 出願番号 特願平11-95262
 (22) 出願日 平成11年4月1日 (1999. 4. 1)

(71) 出願人 000005223
 富士通株式会社
 神奈川県川崎市中原区上小田中4丁目1番1号
 (72) 発明者 新崎 卓
 神奈川県川崎市中原区上小田中4丁目1番1号 富士通株式会社内
 (72) 発明者 藤井 勇作
 神奈川県川崎市中原区上小田中4丁目1番1号 富士通株式会社内
 (74) 代理人 100072590
 弁理士 井桁 貞一

最終頁に続く

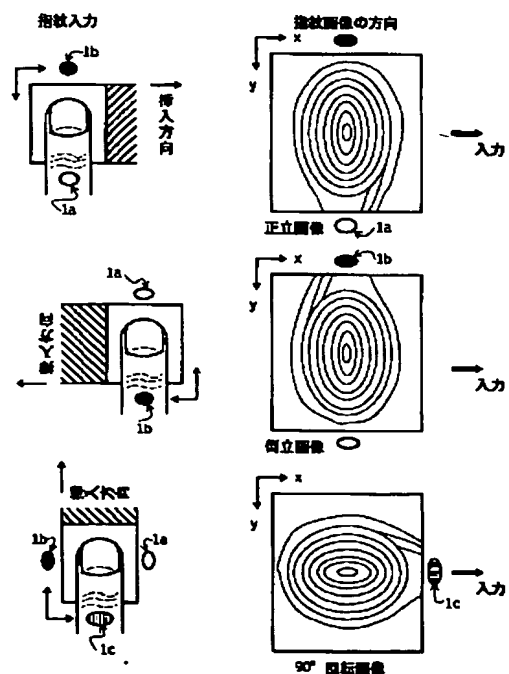
(54) 【発明の名称】 指紋照合装置

(57) 【要約】

【課題】 本発明は、利用者本人であることを証明する装置であって、携帯型情報処理装置に接続して有効な指紋照合装置を提供することを目的とする。

【解決手段】 本発明の指紋照合装置は指置きセンサーを備える。また、指紋画像を回転させて指紋が一致するかを判定する。指紋入力部は、滑動自在に、あるいは通信手段を介してPCカードに接続される。携帯時にはPCカード底面部に折り畳んで収納される。また、指紋入力面が情報処理装置の蓋部に設けられ、指紋が一致したときに蓋と本体間に設けられたロックの解除を行う。

本発明の原理図



【特許請求の範囲】

【請求項 1】 利用者の指紋を入力するための指紋入力面を有し、指紋画像を取得する指紋入力手段と、前記指紋入力面の周囲に配置され、指が置かれたことを検知すると共に入力された指紋画像の正立方向を判定する指置き検知手段と、前記指紋入力手段に入力された指紋画像の特徴情報を抽出する抽出手段と、指紋画像の特徴情報を格納しておく指紋記憶手段と、前記抽出手段によって抽出された特徴情報の正立方向と前記指紋記憶手段に予め格納された指紋画像の特徴情報の正立方向とを一致させて指紋を照合する指紋照合手段と、を備えることを特徴とする指紋照合装置。

【請求項 2】 利用者の指紋を入力するための指紋入力面を有し、指紋画像を取得する指紋入力手段と、前記指紋入力手段に入力された指紋画像の特徴情報を抽出する抽出手段と、指紋画像の特徴情報を格納しておく指紋記憶手段と、前記抽出手段によって抽出された指紋画像の特徴情報若しくは前記指紋記憶手段に予め格納された指紋画像の特徴情報の何れか一方を倒立状態または直交状態に回転させる指紋回転手段と、前記指紋回転手段によって回転させて得た特徴情報と他方の指紋画像の特徴情報とを照合する指紋照合手段とを備え、入力した指紋と記憶した指紋の特徴情報を照合し、両者が一致しないと判定したときに前記指紋回転手段により指紋画像の特徴情報を回転させてから前記指紋照合手段により照合を行うことを特徴とする指紋照合装置。

【請求項 3】 本体部と、本体部に開閉自在に取り付けられた蓋部と、前記本体部と前記蓋部との係合を行うロック部と、前記蓋部に設けられ、利用者の指紋画像を取得する指紋入力手段と、前記指紋入力手段に入力された指紋画像の特徴情報を抽出する抽出手段と、指紋画像の特徴情報を格納しておく指紋記憶手段と、前記抽出手段によって抽出された指紋画像の特徴情報と前記指紋記憶手段に予め格納された指紋画像の特徴情報とを照合し、両者が一致すると判定したときに前記ロック部の係合を解除する手段と、を備えることを特徴とする携帯型情報処理装置。

【発明の詳細な説明】**【0001】**

【発明の属する技術分野】 本発明は、利用者本人であることを証明する個人識別装置であって、特に携帯型情報処理装置に接続して有効な指紋照合装置に関わる。

【0002】

【従来の技術】 情報の電子化とオープンネットワークの

進展に伴い、誰もが、いつでも、どこからでも情報システムを利用できるモバイルコンピューティングが盛んになってきた。これに伴って、企業の秘密情報や個人のプライバシーの管理がますます重要になってきている。

【0003】 情報システムのセキュリティーにおいては、利用者本人であることを証明する個人識別として、本人しか知らない秘密情報を利用したパスワード認証の他に、利用者本人の生物学的特徴である指紋や声紋を利用した本人認証がある。

【0004】 従来より、ノートブック型パーソナルコンピュータやワードプロセッサなどの携帯型情報処理装置には、パスワード認証の代替として、利用者自身の指紋を入力する指紋スキャナと PC カードを一体化した指紋画像入力装置を接続できるようになっている。

【0005】 図 18 の従来技術に指紋入力部を備えた PC カードとノートブック型パーソナルコンピュータを示す。ノートブック型パーソナルコンピュータなどの情報処理装置にはハードディスク装置が備えられており、重要なデータを保存しておくことができ、携帯用として企業外部で使用したり、ネットワークを利用して外部からイントラネットへアクセスすることができる。

【0006】 図 18 では、指紋入力部を備えた PC カードをノートブック型パーソナルコンピュータの左側から挿入する場合を示す。この場合、ノートブック型パーソナルコンピュータの左側面には PC カードを挿入するための PC カードスロットが設けられている。

【0007】

【発明が解決しようとする課題】 しかしながら、コンピュータの型によって PC カード実装位置は異なり、ノートブック型コンピュータでも PC カードスロット位置は左側、右側、正面の 3 通りある。図 19 に PC カードスロット位置を示す。図 19 の 12 がノートブック型コンピュータの本体部、13 が蓋部、14 が PC カードスロットである。

【0008】 また、デスクトップ型コンピュータでも PC カードインタフェースを備え、PC カードスロットが設けられている場合は PC カードを接続することが可能である。ある時はノートブック型コンピュータを使い、また、ある時は別のノートブック型コンピュータやデスクトップ型コンピュータを使う機会が多くなってきている。このようにどのタイプの情報処理装置にも一つの指紋スキャナを容易に接続したいという要求がある。

【0009】 また、携帯用指紋スキャナにおいては持ち運びを容易にするために更に小型化することが望まれると共に、携帯用コンピュータなどでは更に高いセキュリティが必要とされている。

【0010】 本発明はこのような点にかんがみて、セキュリティが高く、接続性、操作性、および携帯性に優れた指紋照合装置および携帯型情報処理装置を提供することを目的とする。

【0011】

【課題を解決するための手段】本発明の指紋照合装置は、利用者の指紋を入力するための指紋入力面を有し、指紋画像を取得する指紋入力手段と、指紋入力面の周囲に配置され、指が置かれたことを検知すると共に、入力された指紋画像の正立方向を判定する指置き検知手段と、指紋入力手段に入力された指紋画像の特徴情報を抽出する抽出手段と、指紋画像の特徴情報を格納しておく指紋記憶手段と、抽出手段によって抽出された特徴情報の正立方向と指紋記憶手段に予め格納された指紋画像の特徴情報の正立方向とを一致させて指紋を照合する指紋照合手段と、を備えることを特徴とする。

【0012】また、本発明の指紋照合装置は、利用者の指紋を入力するための指紋入力面を有し、指紋画像を取得する指紋入力手段と、指紋入力手段に入力された指紋画像の特徴情報を抽出する抽出手段と、指紋画像の特徴情報を格納しておく指紋記憶手段と、抽出手段によって抽出された指紋画像の特徴情報若しくは指紋記憶手段に予め格納された指紋画像の特徴情報の何れか一方を倒立状態または直交状態に回転させる指紋回転手段と、指紋回転手段によって回転させて得た特徴情報と他方の指紋画像の特徴情報とを照合する指紋照合手段とを備え、入力した指紋と記憶した指紋の特徴情報を照合し、両者が一致しないと判定したときに指紋回転手段により指紋画像の特徴情報を回転させてから指紋照合手段により照合を行うことを特徴とする。

【0013】更に、本発明の携帯型情報処理装置は、本体部と、本体部に開閉自在に取り付けられた蓋部と、本体部と蓋部との係合を行うロック部と、蓋部に設けられ、利用者の指紋画像を取得する指紋入力手段と、指紋入力手段に入力された指紋画像の特徴情報を抽出する抽出手段と、指紋画像の特徴情報を格納しておく指紋記憶手段と、抽出手段によって抽出された指紋画像の特徴情報と指紋記憶手段に予め格納された指紋画像の特徴情報とを照合し、両者が一致すると判定したときにロック部の係合を解除する手段と、を備えることを特徴とする。

【0014】図1は本発明の原理図である。図1の1a、1b、1cは本発明の指置き検知手段である指置きセンサーである。例えば、指紋照合装置が実装されたPCカードの挿入方向が左から右に向かう場合を基準とし、指紋画像の入力方向を図1のxy座標のx方向としたときの指紋画像に向かう場合を正立画像と呼ぶ。この場合、利用者の指が置かれたことを指置きセンサー1aが検知する。

【0015】次に、指置きセンサーと指紋入力面とを搭載したPCカードの挿入方向を基準の方向から180度回転させ、PCカードの挿入方向を右から左に向けた場合は、xy座標を基準にすると指紋画像の入力方向はx方向であり、指紋画像はほぼ180度回転した倒立状態となる。この場合は指置きセンサー1bが利用者の指が

置かれたことを検知する。

【0016】また、基準の方向から90度回転させ、PCカードの挿入方向を下から上に向けた場合は、xy座標を基準にすると指紋画像の入力方向はx方向であり、指紋画像はほぼ90度回転した直交状態となる。この場合は利用者の指が置かれたことを指置きセンサー1cが検知する。

【0017】このように指紋入力面と指置きセンサーを一体化して回転した場合は、xy座標を基準にすると指紋画像はそれぞれ正立画像、倒立画像、直交画像となるが、指が置かれたことを検知した指置きセンサー1a、1b、1cに対してはそれぞれの正立方向を判定できる。

【0018】図2は指置き検知手段の配置を示す。図2の1は指置き検知手段、2は指紋入力手段、6はPCカードである。指置き検知手段1は正立画像を得るために少なくとも1個あればよいが、図2に示すように、指紋入力面の周囲3方に配置してもよいし、指紋入力面の周囲を囲んで配置してもよい。また、指置き検知手段1と指紋入力手段2はPCカード6の左右どちらに配置してもよい。

【0019】図3の指紋照合装置の構成図を用いて本発明の指紋画像入力装置の構成を説明する。図3の1は指置き検知手段、2は指紋入力手段、3は指紋記憶手段、4は指紋回転手段、5は指紋照合手段、11は抽出手段である。

【0020】指紋入力手段2では利用者の指紋画像を入力する。利用者の指紋画像は指紋入力手段2で電子的に採取され、画像データから抽出手段11によってその特徴が抽出される。以下の説明では特徴情報と言う。指紋画像の特徴情報は、画像データそのものである場合と指紋の特徴データである場合とがある。

【0021】指紋記憶手段3は利用者の指紋画像の特徴情報(特徴データ)を予め記憶しておくためのものである。指紋記憶手段3と抽出手段11はPCカードに搭載される場合と情報処理装置の本体部に搭載される場合がある。

【0022】指紋記憶手段3に記憶される特徴情報(特徴データ)は指紋入力手段2と抽出手段11を介して格納される場合と、接続される情報処理装置からPCカードインタフェースを介して格納される場合と、情報処理装置から直接格納される場合とがある。

【0023】指紋照合手段5は指紋記憶手段に予め格納された指紋画像の特徴情報と指紋入力手段2によって入力され、抽出手段11によって抽出された指紋画像の特徴情報とを比較し、照合する。このとき、いずれか一方の指紋画像の特徴情報を微小角度ずつ回転させ、指紋が一致するか否かを照合する。

【0024】図3の(A)の指紋照合装置の構成図では、指置き検知手段1を備えている。指置き検知手段1

は指紋入力手段 2 に利用者の指が置かれたことを検知すると共に、指紋画像の正立方向を判定する。

【0025】指が置かれたことを検知する指置きセンサーが指紋画像の正立方向を判定するので、指紋照合装置が実装される PC カードが情報処理装置の左右、正面のいずれのスロットに挿入されていても指紋照合が可能になる。

【0026】図 3 の (B) の指紋照合装置の構成図では、指紋回転手段 4 を備えている。指紋回転手段 4 は指紋記憶手段 3 に予め格納された指紋画像の特徴情報をほぼ 180 度またはほぼ 90 度回転させ、倒立または直交の特徴情報を得る。

【0027】図 3 の (B) の指紋照合装置の構成では、まず、指紋照合手段 5 によって、指紋入力画像または指紋記憶画像のいずれか一方を微小角度ずつ回転させ、入力画像の特徴情報と記憶画像の特徴情報とを照合し、不一致と判定した場合に記憶画像情報を 180 度または 90 度回転させる。

【0028】尚、指紋回転手段 4 は指紋記憶手段 3 に格納された指紋画像の特徴情報の代わりに、指紋入力手段 2 に入力され、抽出手段 11 によって抽出された指紋画像の特徴情報を回転させてもよい。その場合は回転画像の特徴情報と記憶画像の特徴情報とを照合する。

【0029】これにより、PC カードが情報処理装置の左右、正面のいずれのスロットに実装されていても指紋照合が可能になる。また、微小角度の画像回転による指紋照合の結果、不一致と判定されると、直ちに画像回転によって倒立画像や直交画像を得るので指紋照合全体の処理速度が向上する。

【0030】次に図 4 の PC カードと情報処理装置を用いて本発明の指紋照合装置の構成の詳細を説明する。図 4 の 6 は PC カード、10 は情報処理装置、14 は PC カードスロットである。他の符号の意味は図 3 の符号の意味と同じである。

【0031】PC カード 6 は情報処理装置 10 の PC カードスロット 14 に挿入される。PC カードには PC カードインタフェースや PC カード制御部が含まれており、情報処理装置 10 に含まれるパスワード起動制御部と共に、指紋照合の結果により、従来通り、情報処理装置 10 で実行されるアプリケーションの起動を行う。

【0032】更に、PC カード制御部に入出力の基本的なオペレーティング・システム (OS) である BIOS を導入すれば、情報処理装置 10 の電源投入状態で、指紋照合の結果によって情報処理装置 10 の起動を制御することができる。

【0033】また、指置き検知手段 1 や指紋入力手段 2 を情報処理装置 10 の蓋に実装し、指紋照合により、情報処理装置 10 の本体部と蓋との係合を行うロック部の解除を行う。これにより、携帯時や離席時には蓋と本体部をロックをしておき、使用時に利用者の指紋による個

人識別が可能となり、情報処理装置のセキュリティ向上を期待できる。

【0034】

【発明の実施の形態】本発明の実施例について図面を用いて詳細に説明する。図 5 は本発明の第 1 の実施例であり、第 1 の発明である指置きセンサーに関する。図 5 の符号の意味は図 1 乃至図 4 の符号の意味と同じである。

【0035】PC カード 6 には指置きセンサー 1 a、1 b、1 c および指紋入力手段 2 (以下、指紋入力面とする。) が一体化されている。PC カード 6 には PC カード 6 の挿入方向を示すために星印 (*) を付けた。

【0036】情報処理装置 10 には左側面、右側面、正面の 3 通りの位置に PC カードスロットがあるので、それぞれのスロット位置に PC カード 6 を挿入した時に、指が置かれたことと同時に、指紋画像の正立方向が判定できるように指置きセンサー 1 a、1 b、1 c が 3 方に配置されている。

【0037】指置きセンサーから指置き信号が確認され、それが指置きセンサー 1 a からであれば PC カードスロット位置が左側、指置きセンサー 1 b からであれば右側、指置きセンサー 1 c からであれば正面、いずれのセンサーでもなければ指置きなしと判断する。

【0038】図 6 は本発明の第 2 の実施例であり、第 1 の発明である指置きセンサーに関する。指置きセンサー 1 および指紋入力面 2 が一体化された指紋入力部が PC カード 6 に接続されている。

【0039】情報処理装置 10 の左側面にある PC カードスロットに挿入していた PC カード 6 を、情報処理装置 10 の右側面に挿入する場合は、指紋入力部を PC カード 6 に対して 180 度回転させ、PC カード 6 を右側の PC カードスロットに挿入する。

【0040】第 2 の実施例では指置きセンサーは 1 個であり、指紋入力面から入力される指紋画像は左側からの入力でも右側からの入力でも正立画像となる。尚、指紋入力部を PC カード 6 に対して 90 度回転させたところで止める機構を付加することもできる。正面からの入力の場合も正立画像になる。

【0041】図 7 は本発明の第 3 の実施例であり、第 1 の発明である指置きセンサーに関する。指置きセンサーと指紋入力面 2 が一体化された指紋入力部が PC カード 6 に取り外し可能になっている。

【0042】情報処理装置 10 の左側面にある PC カードスロットに挿入していた PC カード 6 を、情報処理装置 10 の右側面に挿入する場合は、指紋入力部を PC カードから取り外し、PC カード 6 に対して 180 度回転させて接続し、PC カード 6 を右側の PC カードスロットに挿入する。

【0043】図 8 は本発明の第 4 の実施例であり、第 1 の発明である指置きセンサーに関する。図 8 の 7 は回転スイッチである。回転スイッチ 7 は配置された指紋入力

面の周囲に複数個、配置されたスイッチの接点である。

【0044】指置きセンサー1を接続した側が指紋入力面の周囲を回転する。これにより、指紋入力部を回転させる必要がなくなると共に、1つの指置きセンサーで様々な角度で入力された指紋画像の正立位置を検出することが可能になる。

【0045】図9は本発明の第5の実施例であり、第2の発明である画像回転に関する。図10は本発明の第5の実施例の処理フロー図である。図9の符号の意味は図8の符号の意味と同じである。

【0046】第5の実施例について図10の処理フロー図を用いて説明する。まず、ステップS210で指紋画像の入力があると、ステップS212で入力された指紋画像の特徴データを抽出する。

【0047】続いてステップS214に進み、指紋記憶手段3に格納されていた正立画像の登録データと照合する。続いてステップS216に進む。

【0048】ステップS216では、入力画像データと登録画像データとを所定のしきい値以上で一致するかを判定する。このとき、画像照合のために指紋画像データの微小回転を行う。

【0049】入力画像データと正立画像データとが一致していればステップS218に進み、一致していなければステップS220に進む。ステップS218では本人と確認できたので処理を終了する。

【0050】ステップS220では、指紋記憶手段3に格納されていた倒立画像の登録データと照合する。続いてステップS222に進む。

【0051】ステップS222では、入力画像データと登録画像データとを所定のしきい値以上で一致するかを判定する。このときも画像照合のために指紋画像データの微小回転を行う。

【0052】入力画像データと倒立画像データとが一致していればステップS224に進み、一致していなければステップS226に進む。ステップS224では本人と確認できたので処理を終了する。

【0053】ステップS226では、指紋記憶手段3に格納されていた90度の回転画像の登録データと照合する。続いてステップS228に進む。

【0054】ステップS228では、入力画像データと登録画像データとを所定のしきい値以上で一致するかを判定する。このときも画像照合のために指紋画像データの微小回転を行う。

【0055】入力画像データと90度回転画像データとが一致していればステップS230に進み、一致していなければステップS232に進む。ステップS230では本人と確認できたので処理を終了する。ステップS232では他人と判断して処理を終了する。

【0056】図11は本発明の指紋照合装置の構成例である。PCカード6にはPCカード制御部とメモリを

含む。情報処理装置10にはCPU、メモリ、BUSを含む。BUSにはCPU、メモリと共にI/O、PCカードインタフェースが接続され、PCカードインタフェースとPCカード6にあるPCカード制御部が接続されている。PCカード6はPCMCIA、CARD BUSなどのPCカードインタフェースで構成されるPCカードスロット部に装着される。

【0057】第1の実施例から第5の実施例に示すように、PCカードスロットは情報処理装置10の左側面、右側面、正面のいずれかのスロットに実装されているが、更に各スロット位置において上下に複数段に実装されている場合がある。

【0058】コンピュータには複数種類のPCカードを接続することが可能であり、PCカードスロットが上下に複数段になっていると、一番上のスロットに指紋スキャナが実装される場合は問題ないが、二番目より下のスロットに実装される場合は、指紋入力がしにくいという問題がある。

【0059】この問題を解決するための一つの手段は、本発明の指紋照合装置の指紋入力部を、図11のPCカード6に示す点線の部分でPCカード6とレール部材などで滑動自在に接続することである。

【0060】図12は本発明の第6の実施例である。図12の16はケーブルであり、他のPCカードに装着される。他のPCカードは指紋入力面を有するPCカード6が挿入されているPCカードスロットの上に位置するPCカードスロットに挿入されている。

【0061】第6の実施例では指紋入力面2とPCカード6とをレール部材によって滑動自在に接続する。これにより、指紋入力面をずらし、他のPCカードが指紋入力部の邪魔にならないようにすることができる。指紋入力面の上のPCカードスロットにケーブル16などが接続されていても、指紋入力を行うことができる。

【0062】また、他のPCカードがあるために指紋入力がしにくいという問題を解決するための他の手段は、本発明の指紋照合装置の指紋入力部を図11のPCカード6に示す点線の部分でPCカード6と分離し、その間に通信手段を設けることである。

【0063】図13は本発明の第7の実施例である。図13の8はケーブルである。ケーブル8はPCカード6と指紋入力部を接続する。第7の実施例ではPCカード6と指紋入力部とを分離し、その間にケーブル8による通信手段を設けたので、指紋入力面を任意の位置に置くことができる。

【0064】図14は本発明の第8の実施例である。図14の9は無線通信手段である。無線通信手段9はPCカード6と指紋入力部との間で通信を行う。第8の実施例ではPCカード6と指紋入力部とを分離し、その間に無線通信手段9を設けた。

【0065】このように指紋入力面を任意の位置に置け

るようにしてもよい。また、PCカードと指紋入力部が無線になると、指紋画像の入力方向がPCカード・スロット位置に依存することがない。従って指紋入力部を左右、正面共用にできるので共用に基づくコスト低減の効果を期待できる。

【0066】一方、指紋照合装置がPCカードと一体化される場合は、持ち運びが容易になるように小型化する必要がある。そのため、指紋入力面を図11のPCカード6に示す点線の部分でPCカード6に回動自在に接続し、指紋入力部をPCカード6の底面部に折り畳んで収納可能にする。

【0067】図15は本発明の第9の実施例である。第9の実施例では、指紋入力部がPCカード6にヒンジ部材によって回動自在に接続される。これにより、携帯時には指紋入力部をPCカード6の底面部に折り畳むことができ、使用時には指紋入力面を上に向けることができる。

【0068】図16は本発明の第10の実施例である。図16のPCカード6には、PCカードインタフェース、PCカード制御部、制御部、拡張BIOSを含む。情報処理装置10には、パスワード起動制御部、BIOSを含む。

【0069】拡張BIOSは、入出力の基本的なオペレーティング・システム(OS)であるBIOSをPCカード制御部に導入したものである。拡張BIOSは、情報処理装置10に含まれるパスワード起動制御部、BIOSと連携して、指紋照合の結果により情報処理装置10の起動を制御する。

【0070】これにより、BIOSレベルでの個人識別が可能となり、従来、用いられていたアプリケーションの起動制御に加え、情報処理装置10そのものの起動制御が可能になり、高度のセキュリティを有する指紋照合装置を携帯可能なPCカードで実現できる。

【0071】図17は本発明の第11の実施例であり、第3の発明に関わる。図17の2は指紋照合装置の指紋入力部、12は携帯型情報処理装置の本体部、13は蓋部、15は本体部12と蓋部13とを係合するロック部である。第11の実施例では指紋入力部2を情報処理装置の蓋部13に実装する。

【0072】第11の実施例では、はじめは情報処理装置のロック部15によって本体部12と蓋部13とが係合されている。利用者は、まず、情報処理装置の電源を投入する。電源スイッチを投入すると情報処理装置は指紋入力待機状態になる。

【0073】利用者が指紋を入力すると、指紋照合装置が、入力された指紋画像の特徴情報と指紋記憶手段に予め格納された指紋画像の特徴情報とを照合する。指紋照合の結果、指紋が一致すればロック部15の係合の解除を行い、指紋が一致しなければロック部15の係合の解除を行わない。

【0074】これにより、指紋照合装置をPCカードに実装しなくても、指紋入力面を携帯型情報処理装置の蓋に実装すれば、指紋照合による個人識別が可能になり、指紋入力部を備えたPCカードを携帯しなくてもよくなる。

【0075】尚、本発明の実施の形態では、指紋記憶手段3と指紋回転手段4と指紋照合手段5と抽出手段11がPCカード6にあることを示したが、情報処理装置10にこれらの制御を移してもよい。

【0076】図11に示したように情報処理装置10にはCPU、メモリ、I/OがBUSに接続されており、指紋記憶手段と指紋回転手段と指紋照合手段と抽出手段とを情報処理装置10内に設けて制御することができる。

【0077】また、本発明の実施例6乃至11では指紋入力部の周囲に指置きセンサーを配置してもよいが、指置きセンサーを配置しなくてもよい。指置きセンサーを配置しない場合は指紋回転手段により、180度や90度の画像回転処理を行う。

【0078】

【発明の効果】以上の説明から明らかなように本発明によれば、指紋入力部を有するPCカードをPCカードスロットが左側面、右側面、正面のいずれの位置にあっても接続することができ、指紋画像の天地を迅速に判定できるようにする。

【0079】また、指紋入力部を左右両用にすることで指置き部を上下一方向とする使い易いデザインとすることができるという効果がある。

【0080】更にまた、指紋入力面とPCカード面とをずらすことができたり、PCカードから分離して指紋入力面を任意の位置に置いたりして操作することができる。更に、携帯時には小型化され、持ち運びが容易になるという効果がある。

【0081】これにより指紋照合装置を接続性、操作性、携帯性に優れたPCカードで実現すると共に、高度のセキュリティを有する携帯型情報処理装置を実現するという効果がある。

【図面の簡単な説明】

【図1】 本発明の原理図

【図2】 指置き検知手段の配置

【図3】 指紋照合装置の構成図

【図4】 PCカードと情報処理装置

【図5】 第1の実施例

【図6】 第2の実施例

【図7】 第3の実施例

【図8】 第4の実施例

【図9】 第5の実施例

【図10】 第5の実施例の処理フロー図

【図11】 指紋照合装置の構成例

【図12】 第6の実施例

【図13】 第7の実施例

【図14】 第8の実施例

【図15】 第9の実施例

【図16】 第10の実施例

【図17】 第11の実施例

【図18】 従来技術

【図19】 PCカードスロット位置

【符号の説明】

1、1a、1b、1c 指置き検知手段、指置きセンサ

2 指紋入力手段、指紋入力面

3 指紋記憶手段

4 指紋回転手段

5 指紋照合手段

6 PCカード

7 回転スイッチ

8 ケーブル

9 無線通信手段

10 情報処理装置

11 抽出手段

12 本体部

13 蓋部

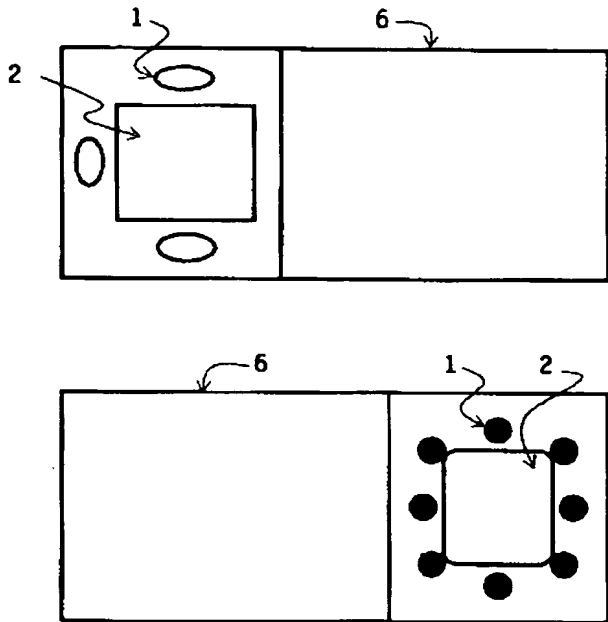
14 PCカードスロット

15 ロック部

16 ケーブル

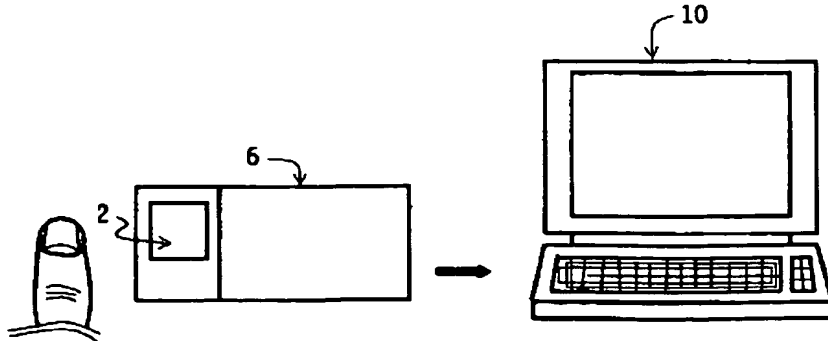
【図2】

指置き検知手段の配置



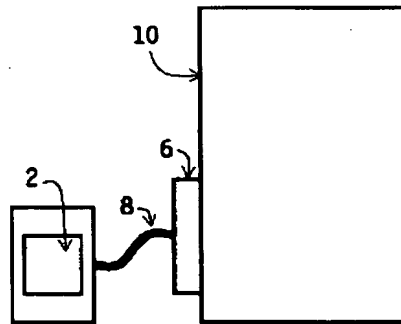
【図9】

第5の実施例



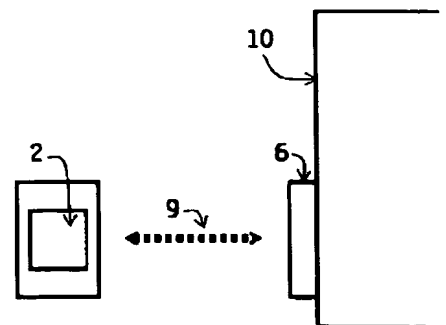
【図13】

第7の実施例



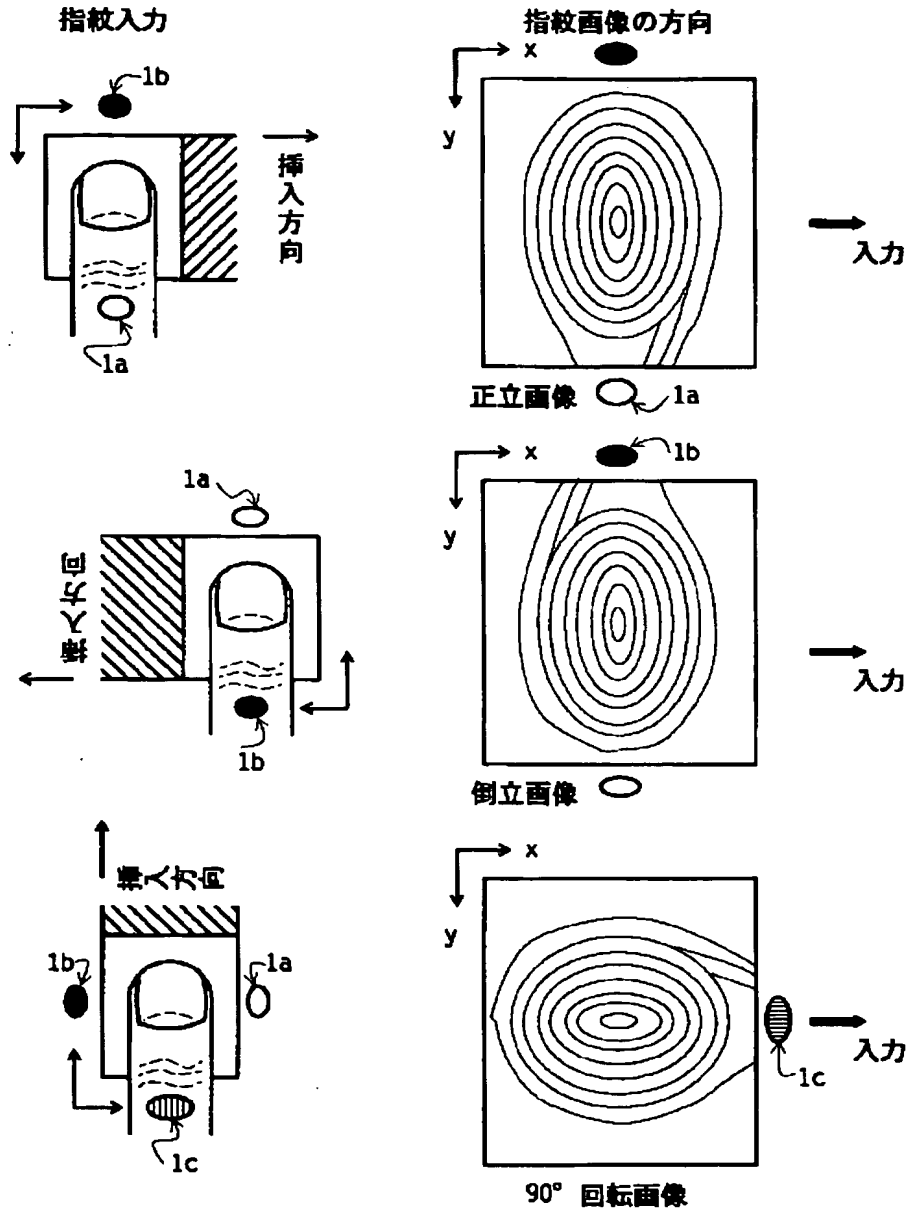
【図14】

第8の実施例



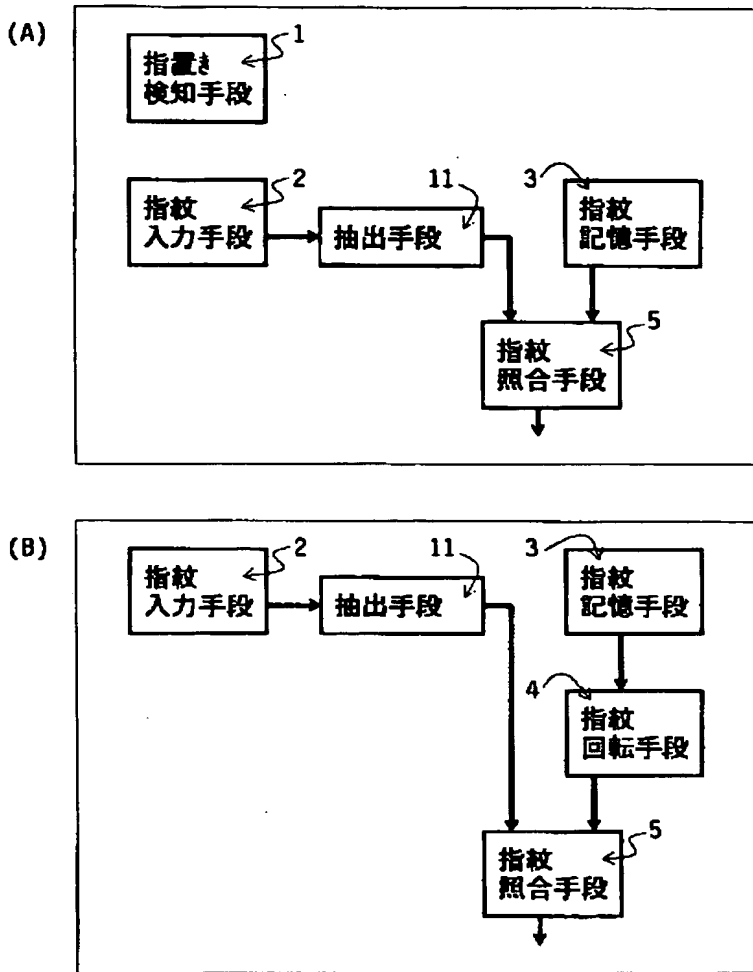
【図1】

本発明の原理図



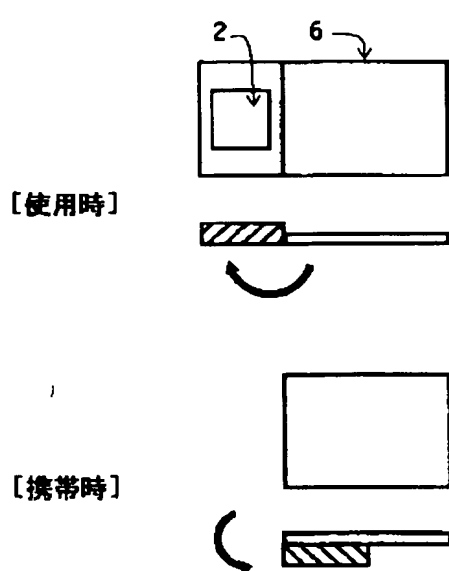
【図 3】

指紋照合装置の構成図



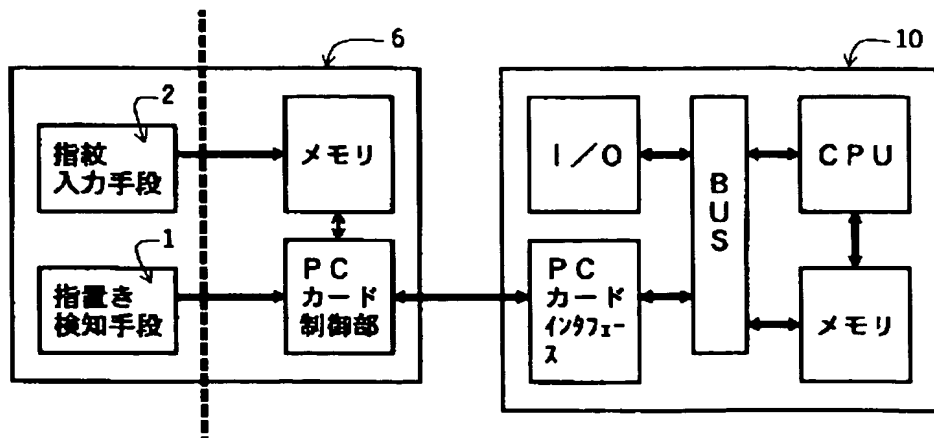
【図 15】

第 9 の実施例



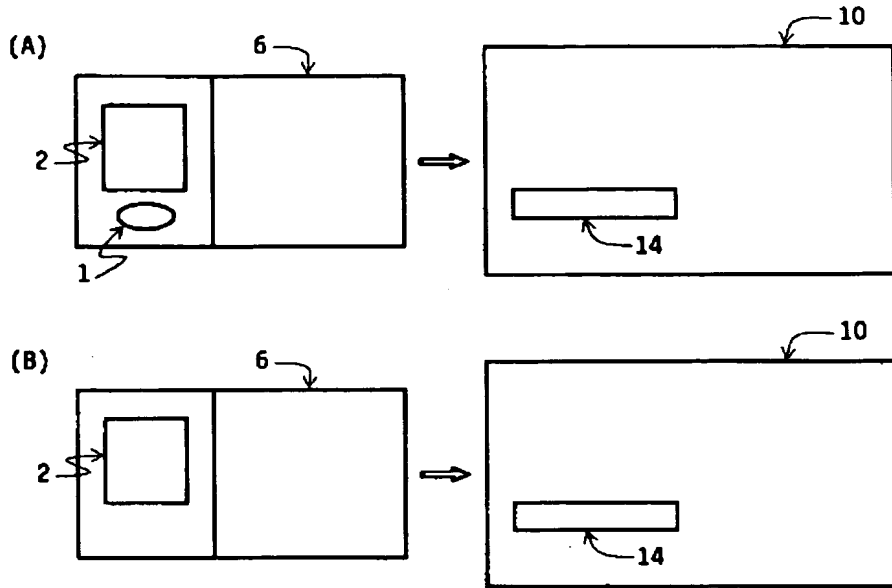
【図 11】

指紋照合装置の構成例



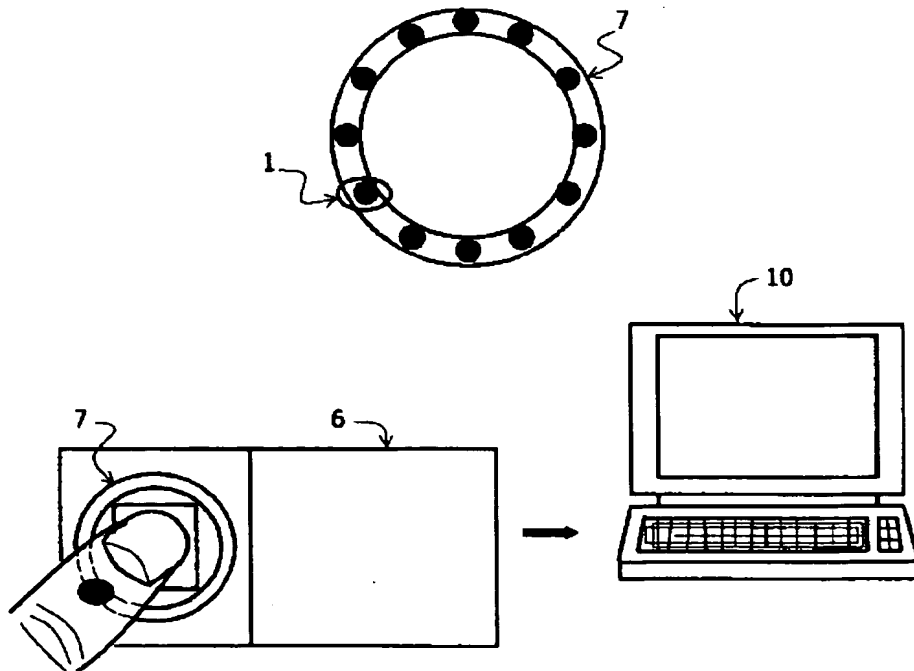
【図4】

PCカードと情報処理装置



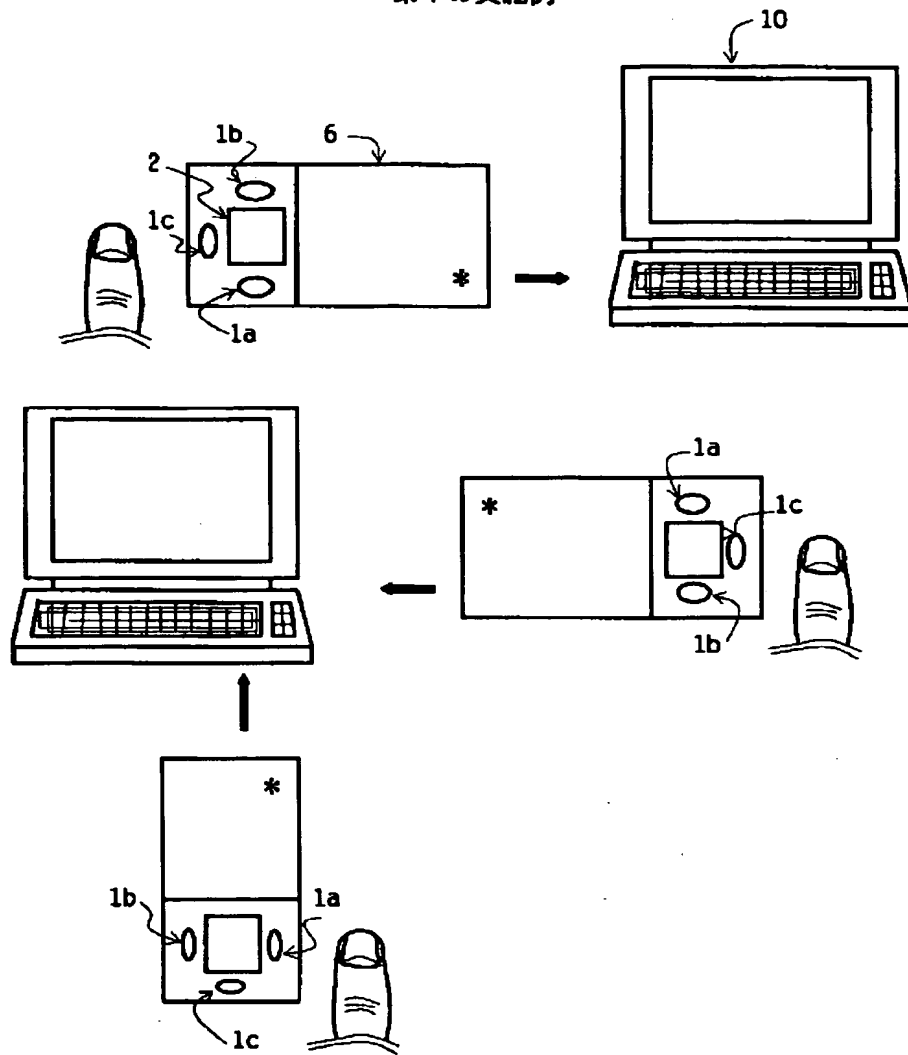
【図8】

第4の実施例



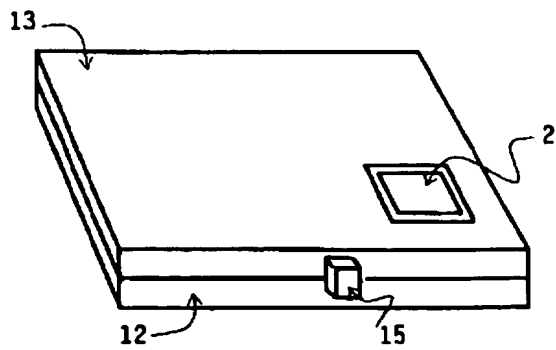
【図5】

第1の実施例



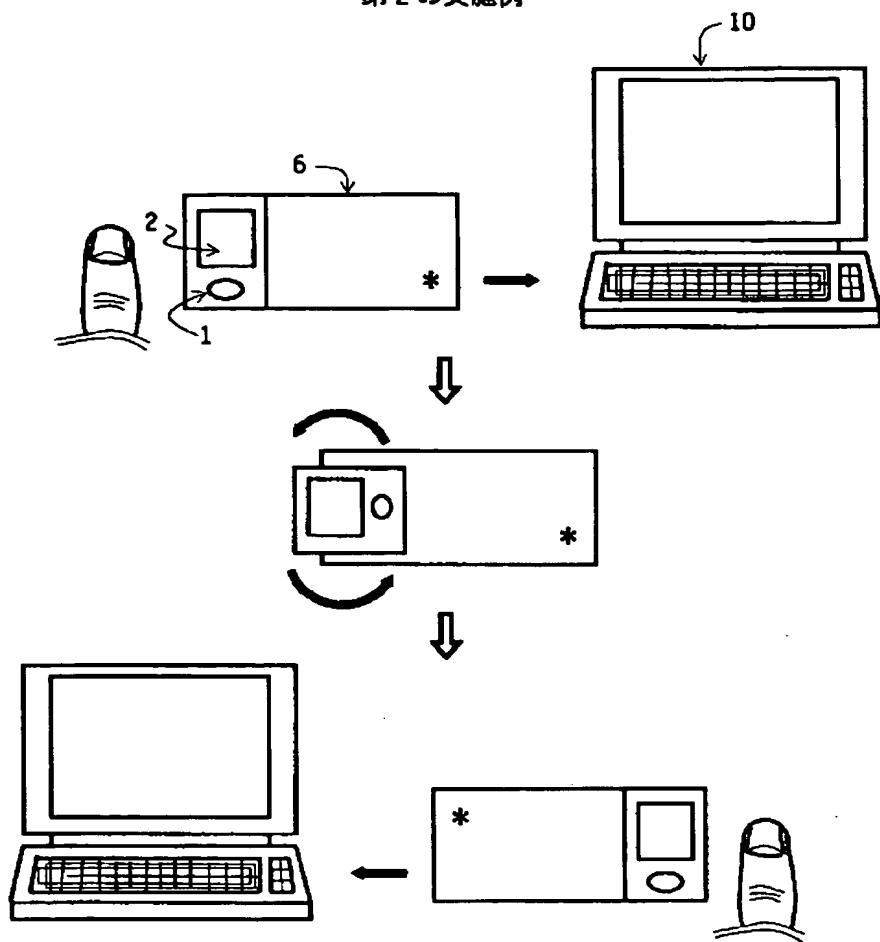
【図17】

第11の実施例



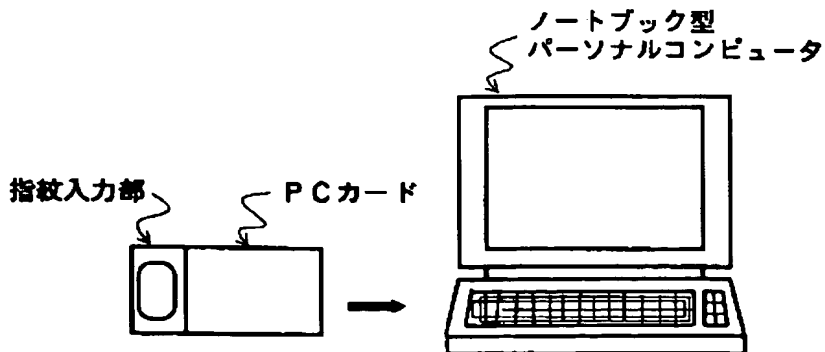
【図6】

第2の実施例



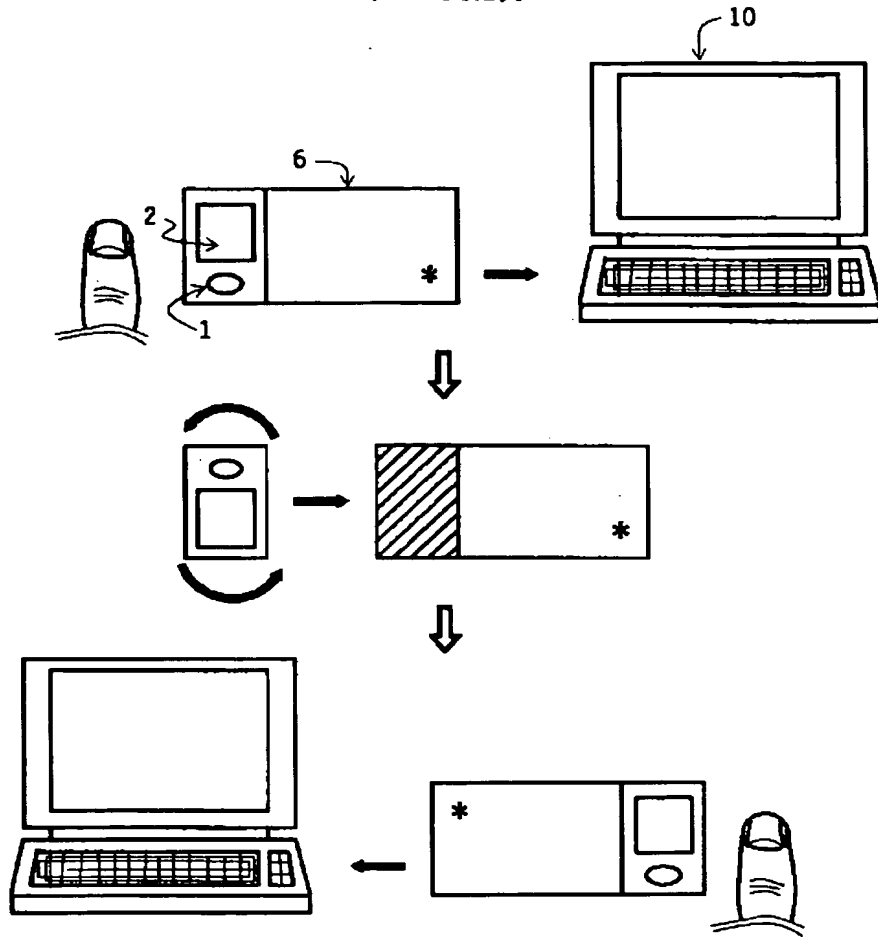
【図18】

従来技術



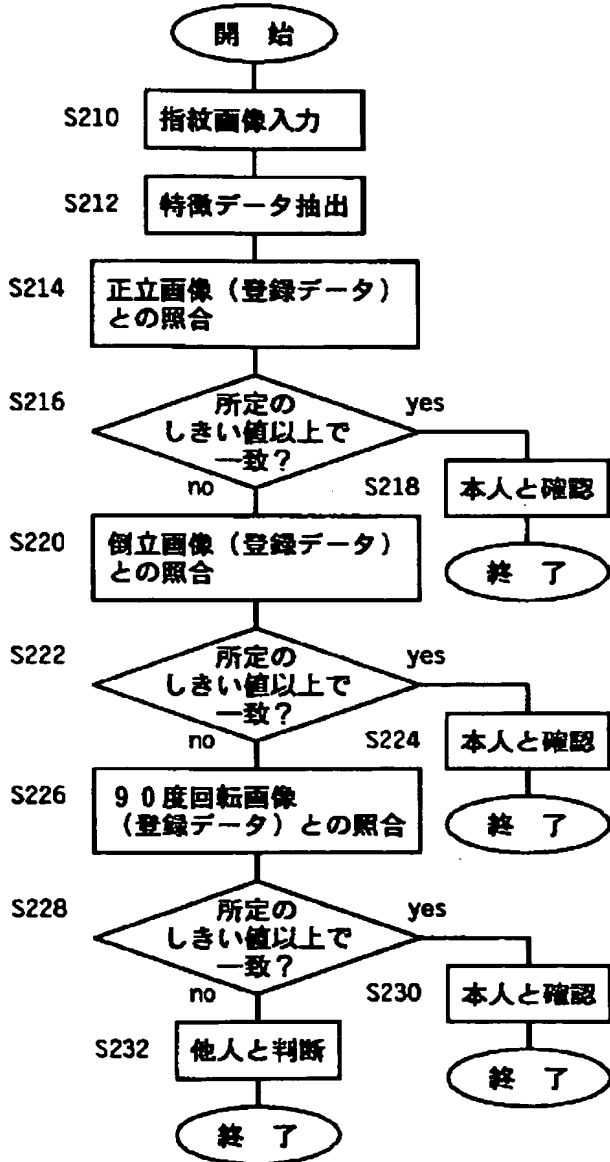
【図7】

第3の実施例



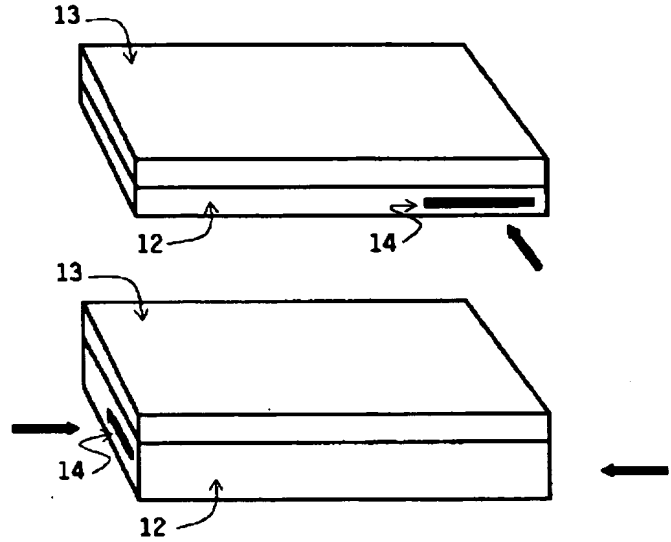
【図10】

第5の実施例処理フロー図

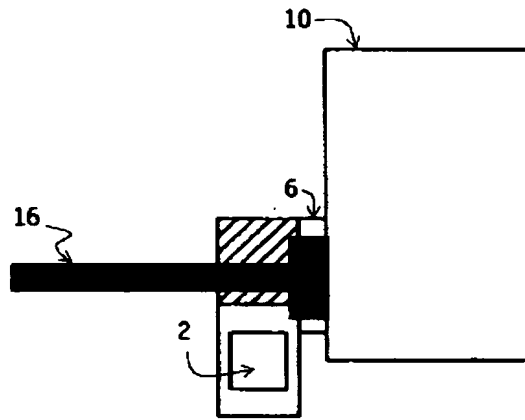
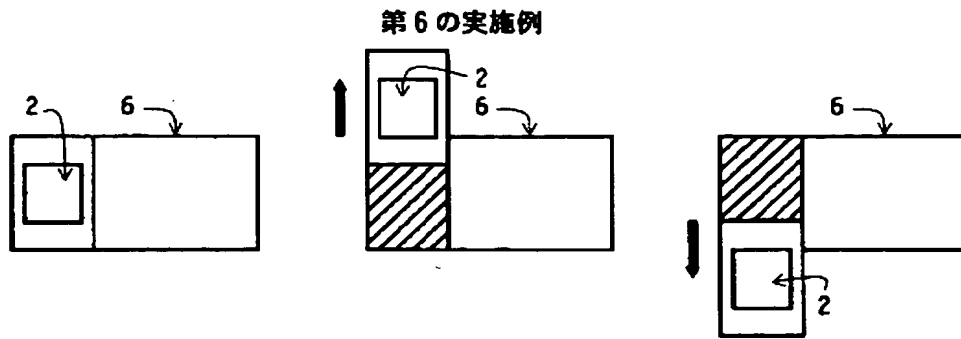


【図19】

PCカードスロット位置

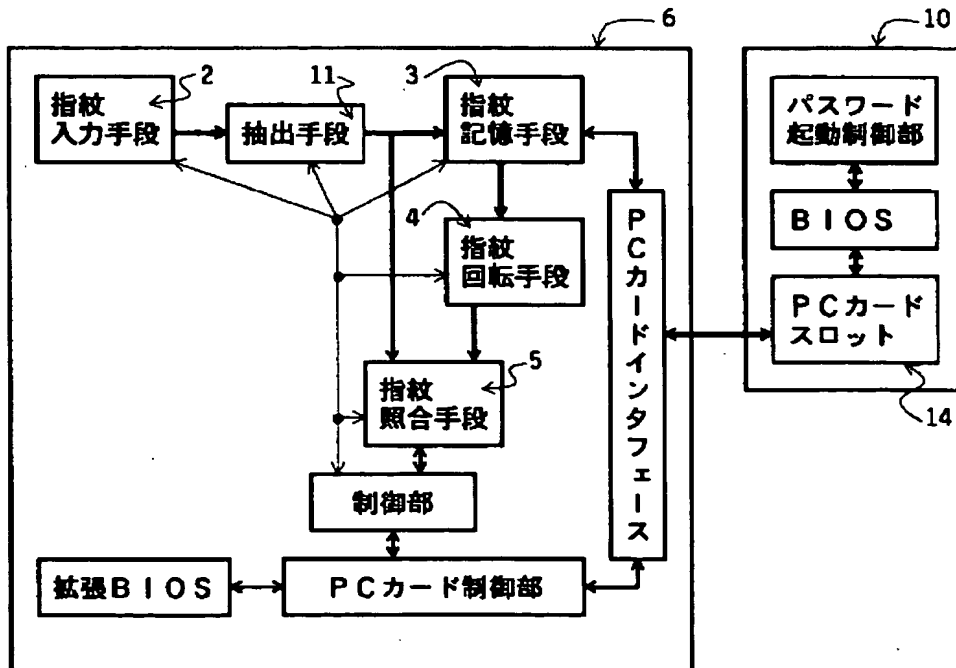


【図12】



【図16】

第10の実施例



フロントページの続き

(72)発明者 池上 潤
神奈川県川崎市中原区上小田中 4 丁目 1 番
1 号 富士通株式会社内
(72)発明者 森原 隆
神奈川県川崎市中原区上小田中 4 丁目 1 番
1 号 富士通株式会社内

(72)発明者 森 雅博
神奈川県川崎市中原区上小田中 4 丁目 1 番
1 号 富士通株式会社内
Fターム(参考) 4C038 FF01 FF05
5B019 BA10 GA10 HF10 JA10
5B043 AA04 AA09 BA02 EA12 FA04
GA02
5B047 AA25